

# 車室管理ユニット | 自転車・バイク用ロックユニット



## | TPB-200 自転車用駐輪機

- 暗証番号登録で盗難防止
- ラックに載せるだけの簡単操作

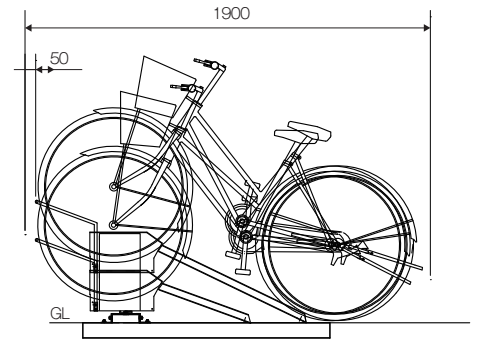
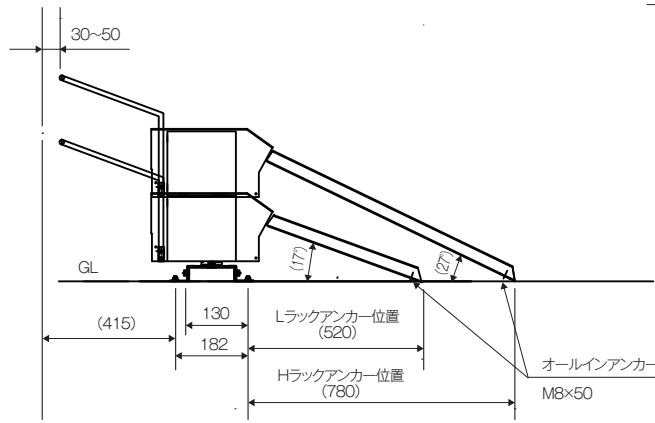
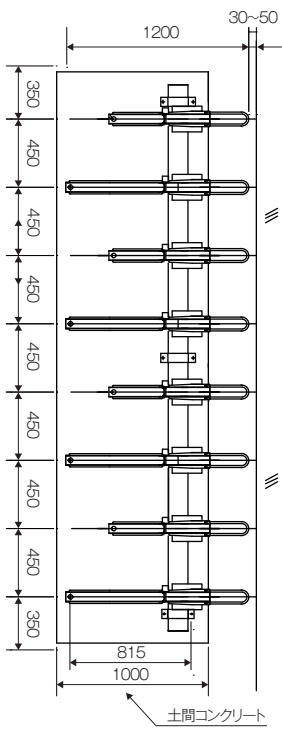


## | TPB-BL100 バイク用駐輪機

- 個別ロック式にて防犯対策
- ステンレス製で防錆対策

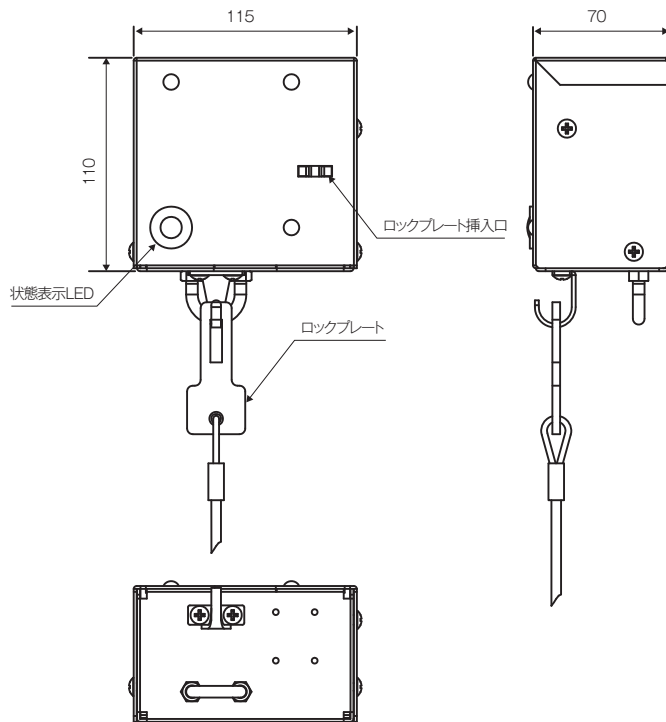
**Parking Solutions**

 Daiwa House Group®



## TPB-200 自転車用駐輪機

項目	仕様
電源電圧	DC24V(±10%)
消費電力	待機時:約2W
消費電流	待機時:0.1A以下 動作時:2A(1秒以下)
ロック方式	電磁ロック
不正出庫防止方式	入庫時の前輪自重によるフック(爪)固定
ラック間隔	標準:450mm(以外は別途打合せ)
収納可能自転車	20~28インチ(タイヤ幅 60mmまで)
材質	メッキ鋼板
重量	約25Kg/1ユニット(2台)



## TPB-BL100 バイク用駐輪機

項目	仕様
車両ロック方式	電磁ロック
車両検知方式	ロックプレート差込によるスイッチ検知
入庫状態表示 (状態表示LED)	待機中:消灯 車検知中:点滅 ロック中:点灯 ロック解除:点滅
電源	DC24V
消費電流	待機時0.1A以下 ピーク時 約2A
材質	ステンレス(SUS304)
外形寸法	115mm(W)×70mm(D)×110mm(H)
重量	約1Kg(ワイヤー及びロックプレートは除く)

※製品の外观・仕様などは製品改良のために予告なく変更することがありますので、あらかじめご了承ください

<お問い合わせ>

**Parking Solutions**

Daiwa House Group®

**株式会社 パーキングソリューションズ**

東京本社 東京都大田区大森西1丁目9番12号 〒143-8539

Tel 03-3762-5151 Fax 03-3762-3582

福岡支社 福岡県福岡市南区那の川1丁目14番1号 〒815-0081

Tel 092-524-4531 Fax 092-524-4667

[www.parking-s.co.jp](http://www.parking-s.co.jp)

大和ハウスグループの経営のシンボルである「エンドレスハート」は、日本およびその他の国における登録商標または商標です。

© Copyright 2019 DAIWA HOUSE INDUSTRY CO., LTD. All rights reserved.

We Build ECO | 森林育成紙™使用

2019.3.5000 [PS-009]