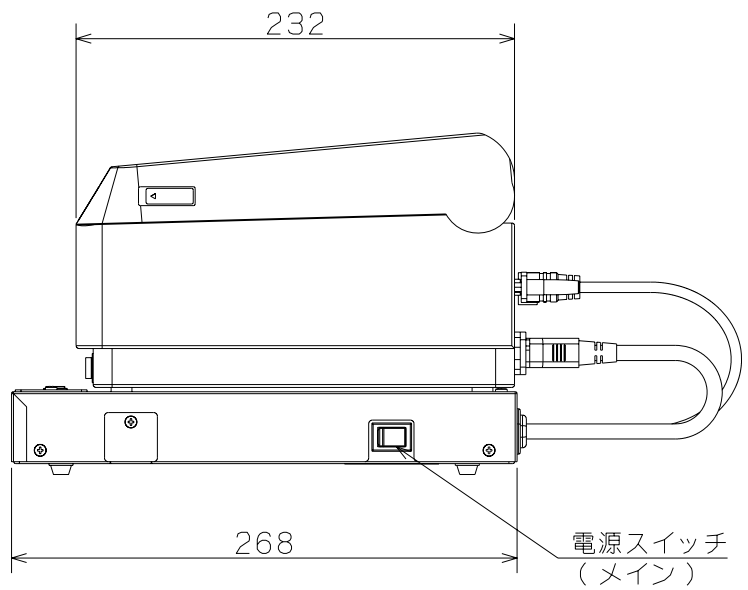
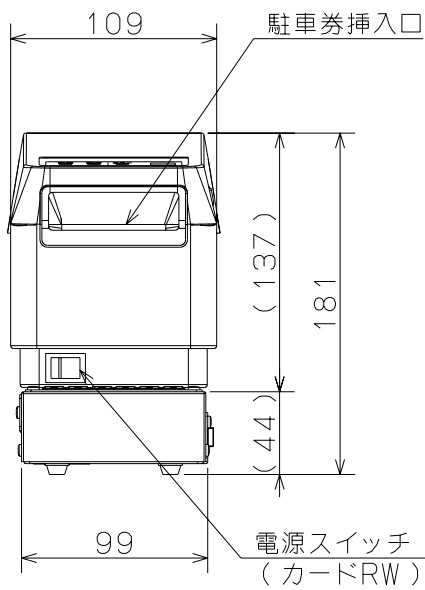
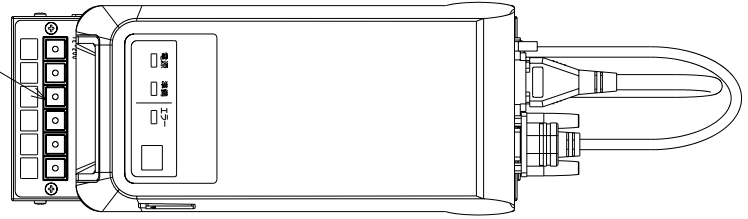


認証機 (エンコーダ)

TE-200

選択ボタン



項目	仕様
使用駐車券	KD-200型駐車券発行機で発行した駐車券 (感熱発色層付折り畳み磁気駐車券)
認証選択	
形状	照光式押しボタンスイッチ
数量	6
認証モード	上書き/追記(同一区分可)/追記(同一区分不可)
認証回数	最大6回
カード挿入方式	自動搬送

項目	仕様	
設置環境	屋内	
電源	AC100V(50/60HZ)	
消費電力	待機時 10W以下 最大 約50W以下	
温度	5℃~40℃	
湿度	20%~80%(RH) *結露無きこと	
筐体外板	材質	鋼板 1.0以上(制御ボックス)
	塗料	メラミン樹脂塗料
	塗色	オフホワイト
外形寸法	109mm(W)×268mm(D)×181mm(H)	
重量	約3.3Kg	