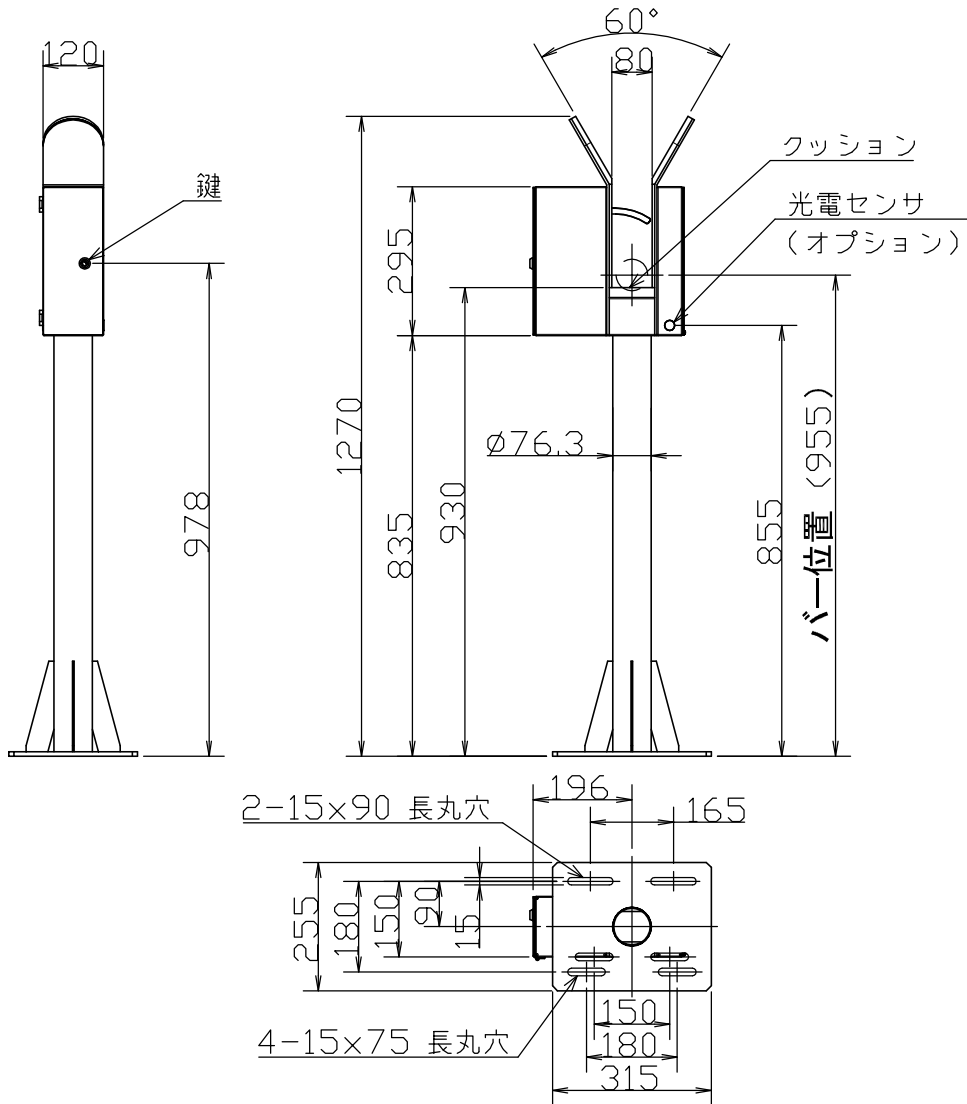


バーキャッチャー

SC-200 型



項目	仕様
ロック方式	ロックシャフト方式
動作	ゲートバー昇降信号で”ロック開”
手動操作	停電時、専用鍵でロック解除可能
電源	DC24V
消費電流	1.2A以下
使用温度	-5℃~45℃
使用湿度	85% (RH) 以下
本体材質	鋼板 (SUS) 1.5t 以上
塗料	ウレタン塗料
塗色	シルバーメタリック (全ツヤ)
外形寸法	320mmW×255mmD×1270mmH
重量	約19.2Kg